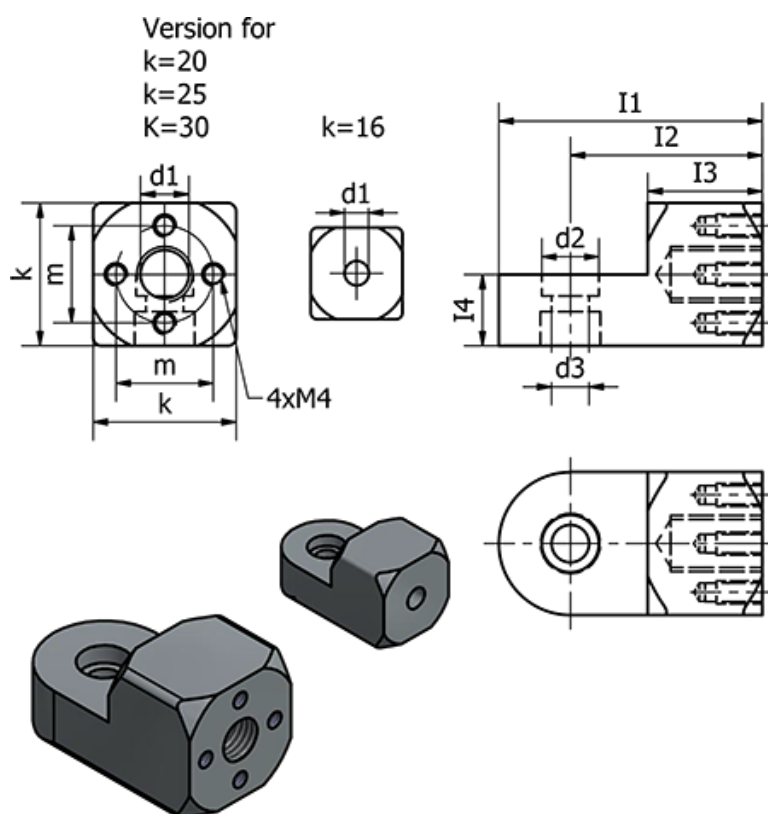


Varenummer: 20484M825MT
 Beskrivelse: E+G Laskeforbindelse
 GN 484-M8-25-MT

Mål



d1 = M8

d2 = 10

d3 = 6.5

Fastspændings kit for d3 Type K = GN 511.1-M6-25-K

Fastspændings kit for d3 Type S = GN 511.1-M6-25-S

I1 = 46

I2 = 33.5

I3 = 20

I4 = 12.5

k = 25

m = 17

Vægt (g) = 46